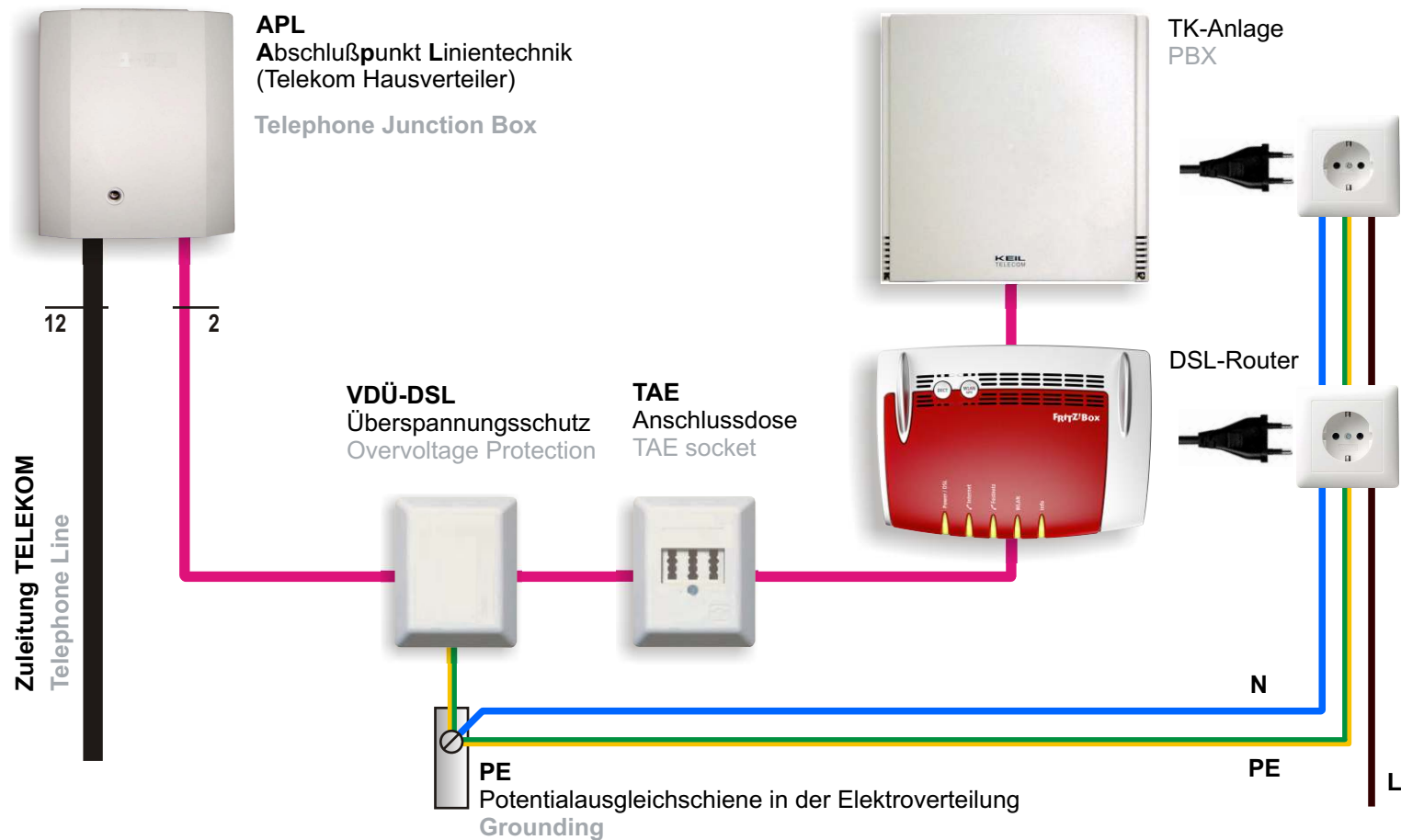


Überspannungsschutz VDÜ-DSL

Overvoltage Protection VDÜ-DSL

Wirkungsweise Überspannungsschutz VDÜ-DSL
Operation Overvoltage Protection VDÜ-DSL



Überspannungsschutz VDÜ-DSL

Overvoltage Protection VDÜ-DSL

Anschlussbeispiele mit Fritzbox

- 1 - IP-basierender Telekom Anschluss
- 2 - Anschluss über Splitter
- 3 - ISDN Anschluss
- 4 - Anschluss zur Nebenstelle

Connection Examples with DSL Router Fritzbox

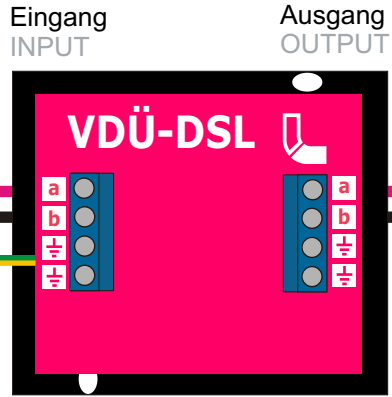
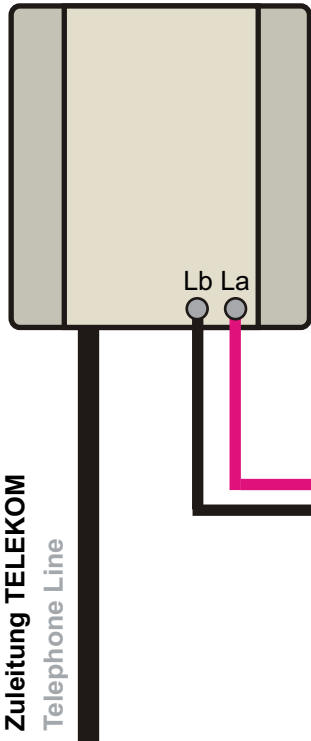
- 3 1 - IP-based telephone line connection 3
- 4 2 - Connection via splitter 4
- 5 3 - ISDN connection 5
- 6 4 - Connection to extension 6



IP-basierender Telekom-Anschluss

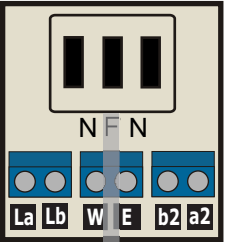
IP-based Telephone line connection

APL
Abschlußpunkt Linientechnik
(Telekom Hausverteiler)
Telephone Junction Box

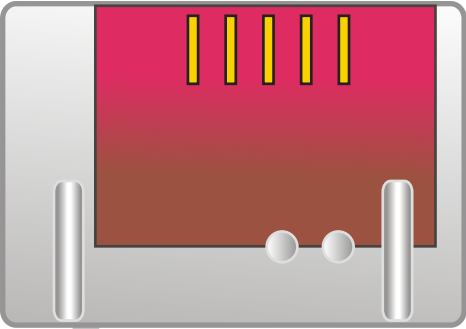


Erdung
Potentialausgleich Elektroverteilung
Grounding

TAE Anschlussdose
TAE socket



DSL
Telefon
Telephone

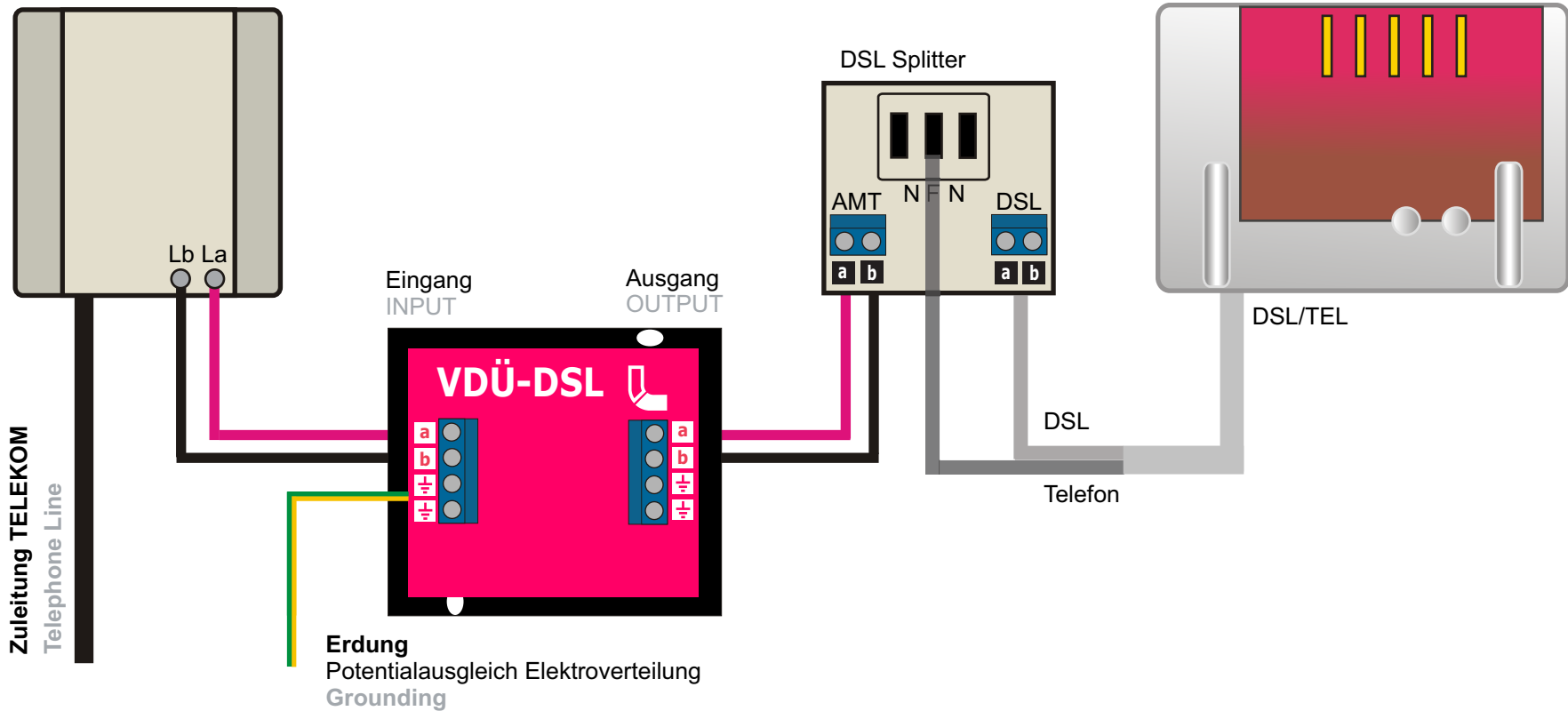


DSL/TEL

Anschluss über Splitter

Connection via splitter

APL
Abschlußpunkt Linientechnik
(Telekom Hausverteiler)
Telephone Junction Box

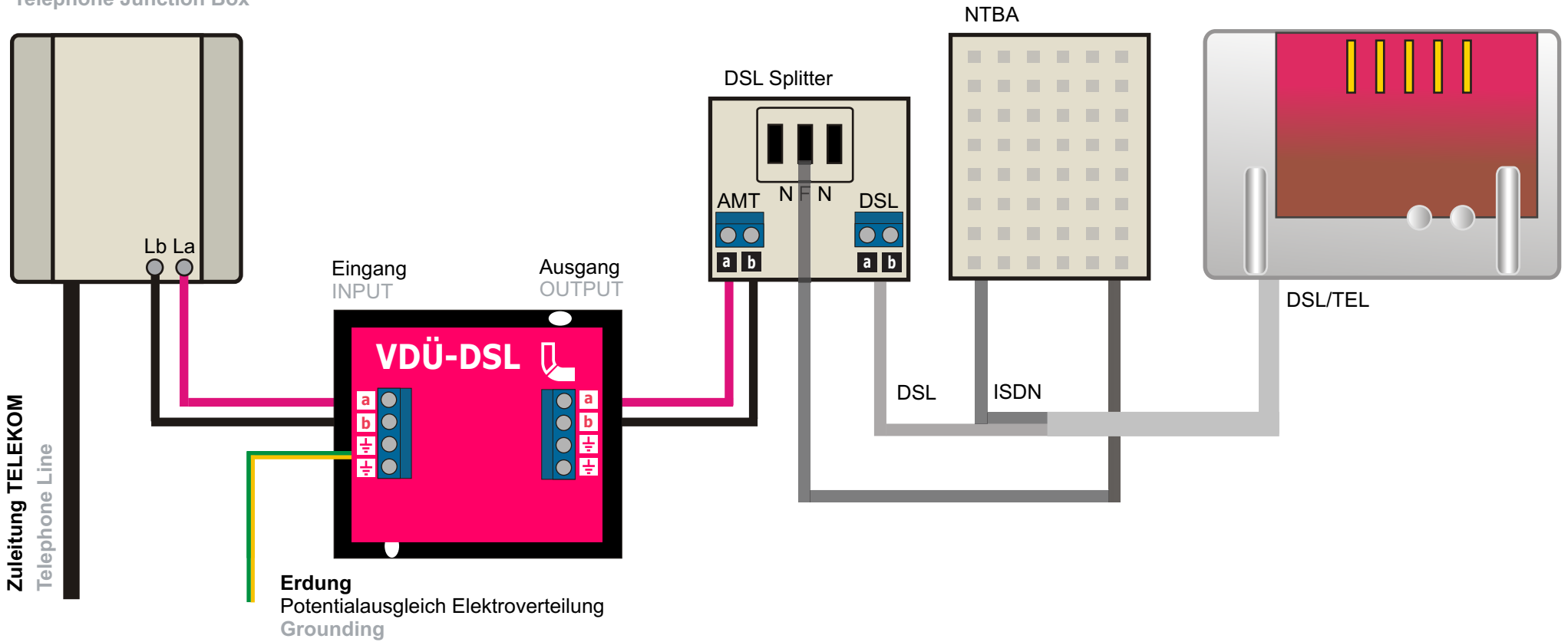




ISDN-Anschluss

ISDN connection

APL
Abschlusspunkt Linientechnik
(Telekom Hausverteiler)
Telephone Junction Box



Anschluss zur Nebenstelle

Connection to extension

