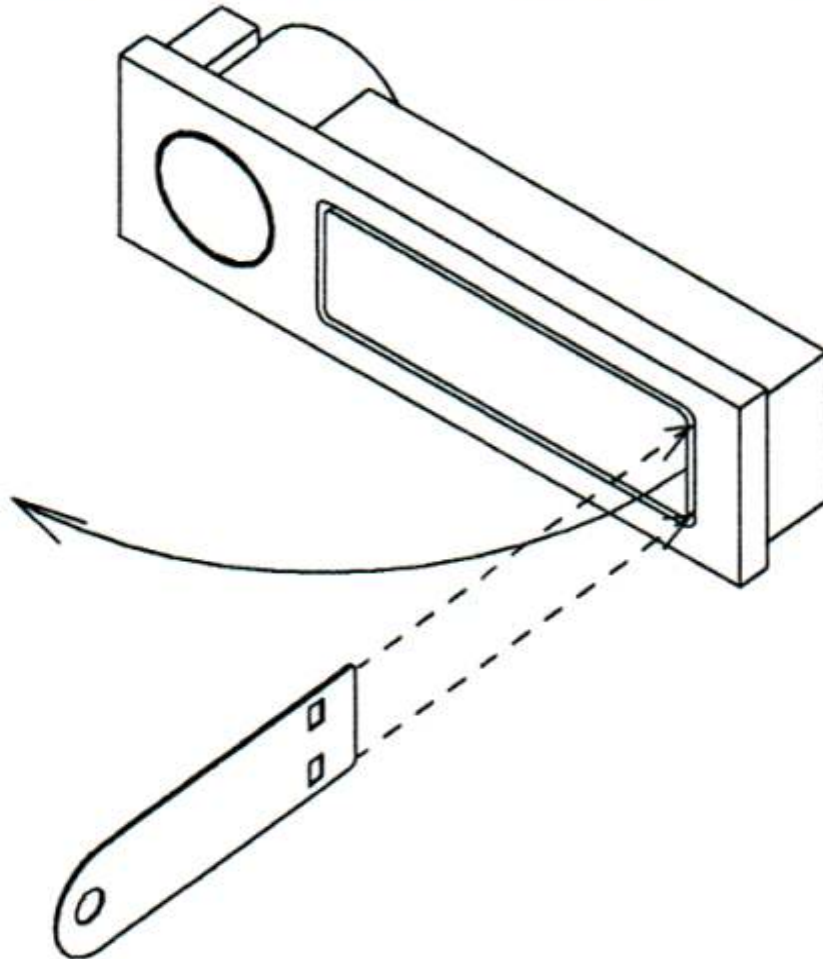


LIPPERT

Metall-Kombitaster AV3



Wechseln des Namensschildes:
Schlüssel lt. Abb. bis zum Anschlag
einführen und herausziehen.
Namensschild wechseln, Sichtfeld
wieder bis zum Anschlag schließen.

Türstation 300, 410 und 510
Namensschildwechsel

TEK
Telecom